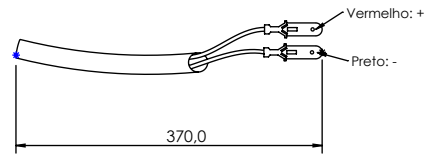
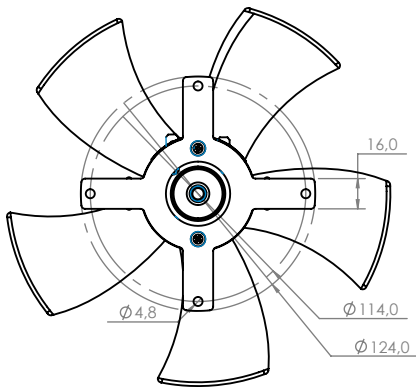
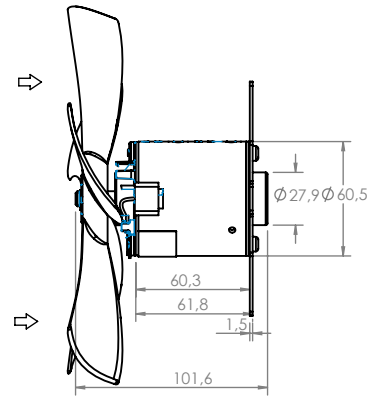
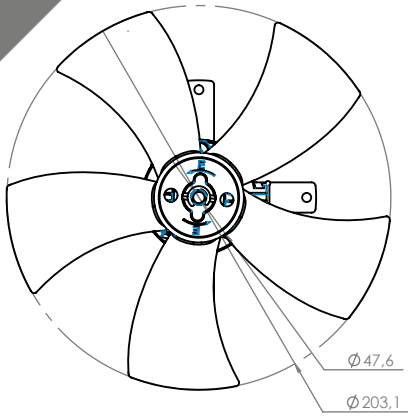


Technical  
Drawing

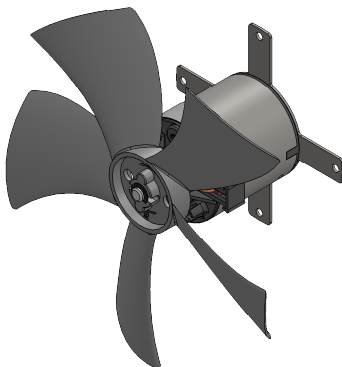
Desenho  
Técnico



Technical  
Specification

Especificação  
Técnica

Imagem  
Ilustrativa



101322712

Valores Nominais	
Tensão (V)	13
Corrente (A)	3
RPM (min <sup>-1</sup> )	2500
Vazão (m <sup>3</sup> /h)	1200
Peso (Kg)	0,900

101322724

Valores Nominais	
Tensão (V)	27
Corrente (A)	1,6
RPM (min <sup>-1</sup> )	2500
Vazão (m <sup>3</sup> /h)	1200
Peso (Kg)	0,900

Notas:

-Aspirante

-Suction